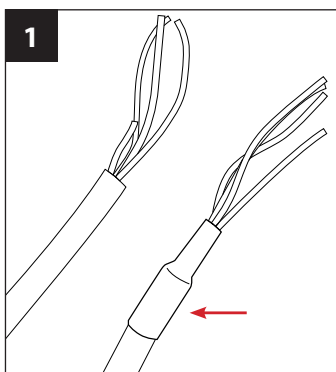
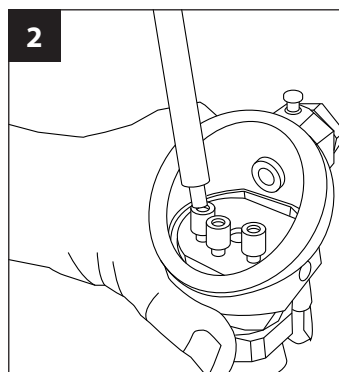


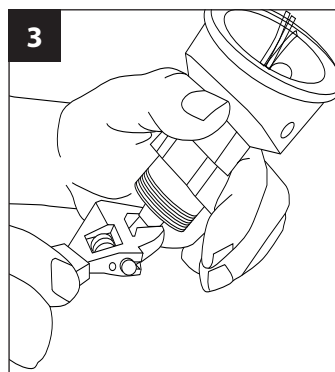
# Instruktion för installation av SiteMonitor och trycknivågivare



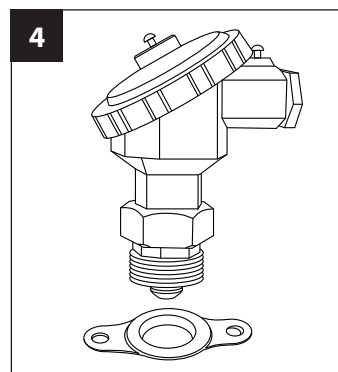
1 Klipp bort krympslangen. Kapa längden på givarkabeln vid behov.



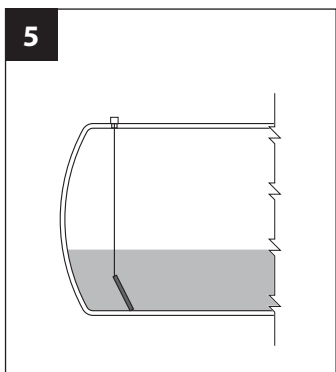
2 Öppna kopplingsboxens lock och låtta på skruvplintarna.



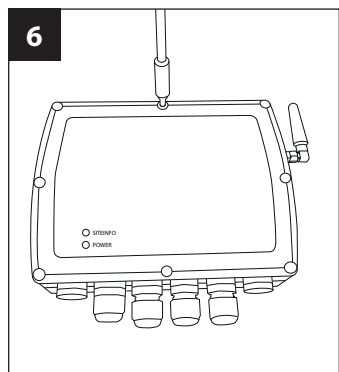
3 Lossa på kopplingsboxens dragavlastare och för igenom givar-kabeln. Dra åt dragavlastaren.



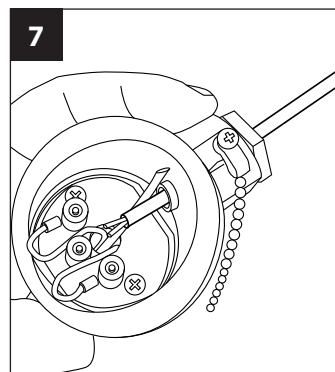
4 Kopplingsboxen monteras i lämplig 1" anslutning gärna avskilt från sugledning. Finns ingen brukbar 1" anslutning installeras med fördel mcd 7040 Fläns för 1" R-Gänga.



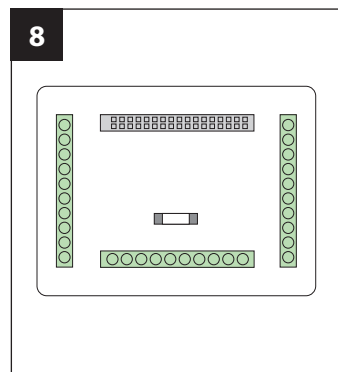
5 Sänk ner nivågivaren i tanken och dra åt kopplingsboxen.



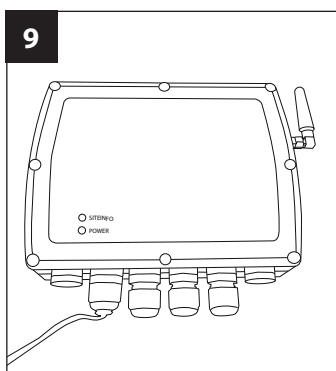
6 Skruva av SiteMonitors lock och fäst modemmet med ändamålsenlig skruv genom avsedda hål. Se till att antennen är åtdragen och inte glappar.



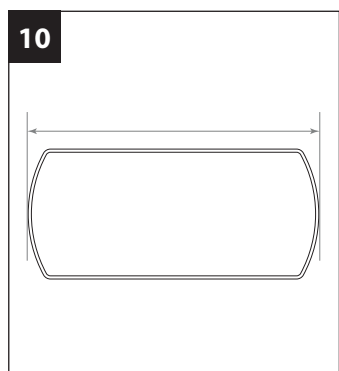
7 Utför kabeldragningen mellan SiteMonitor och kopplingsboxen. Anslut kablarna i kopplingsboxen. Se till att den röda plastavluftningen kan andas fritt. Skruva dit locket.



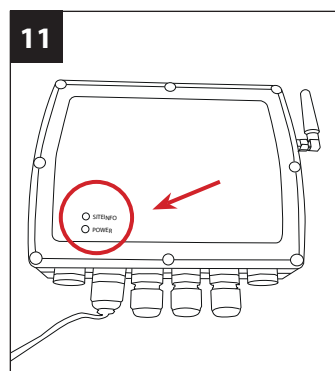
8 Kablarna ansluts enligt kopplingsschema i SiteMonitors bottenplatta.



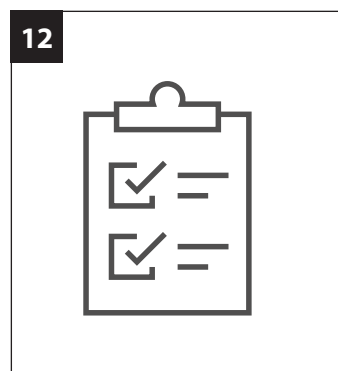
9 Montera SiteMonitors lock på bottenplattan och strömsätt enheten. Kontrollera att POWER-dioden lyser grönt direkt vid uppstart.



10 Respektive tank som har fått nivåmätning mäts individuellt upp så noggrant som möjligt samt handpejlas.



11 Kontrollera att båda dioderna på SiteMonitor lyser konstant grönt vilket indikerar att vi har kontakt med SiteInfo.



12 Installationsprotokollet fylls i så noggrant som möjligt antingen som utskrivet dokument eller redigerbar PDF. Kontakta MCD för avstämning innan ni lämnar anläggningen.