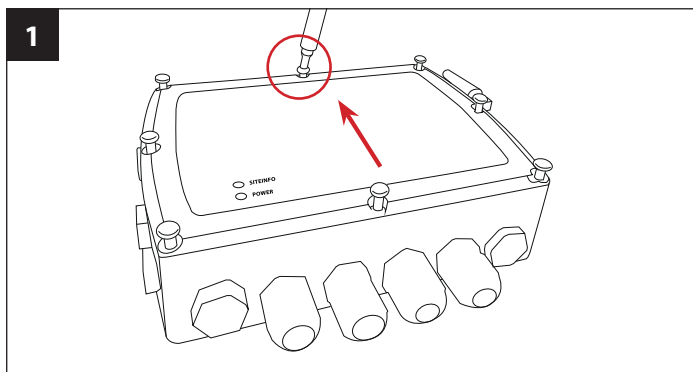
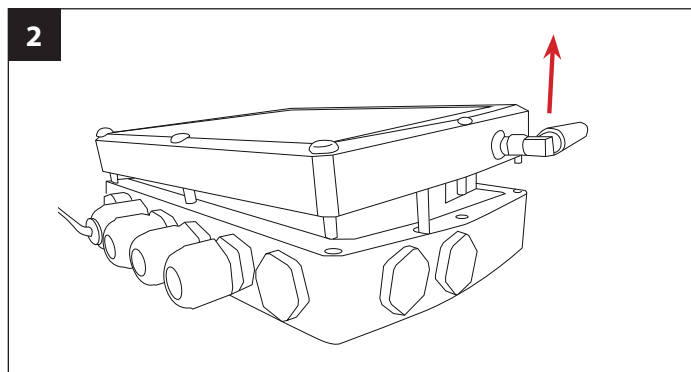


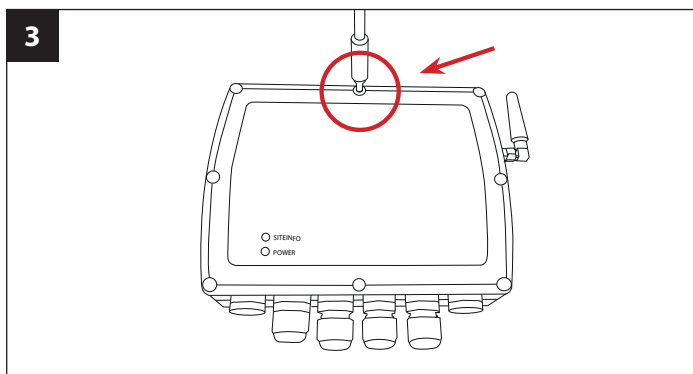
# Instruktion för lockbyte på SiteMonitor



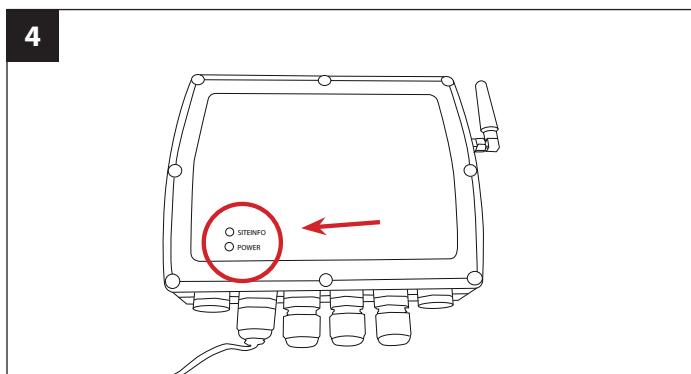
Lossa de åtta torx-skruvorna som sammanfogar SiteMonitor locket med botten delen.



Lyft varsamt av SiteMonitor locket. Lossa eventuell RJ45-kabel.



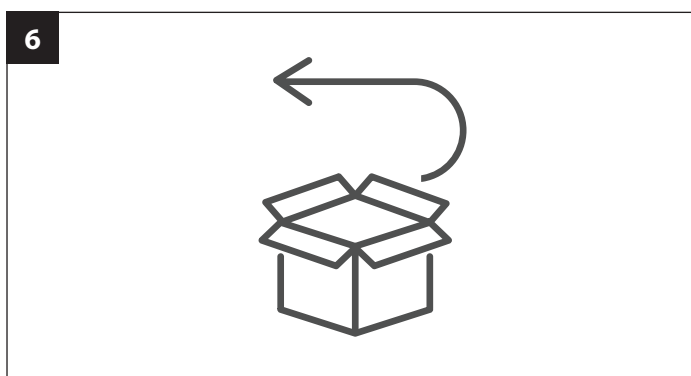
När det gamla SiteMonitor locket har demonterats monteras det nya locket mot bottenplattan. De åtta torx-skruvorna dras med 0,6-0,7 Nm.



Kontrollera status på dioderna. Lyser både SITEINFO och POWER dioden konstant grönt så indikerar det att vi har kontakt med SiteInfo.



Kontakta MCD Support för avstämning tfn 0155-22 27 90.



Om allt är i drift och väl fungerande returneras det trasiga SiteMonitor locket till MCD.